

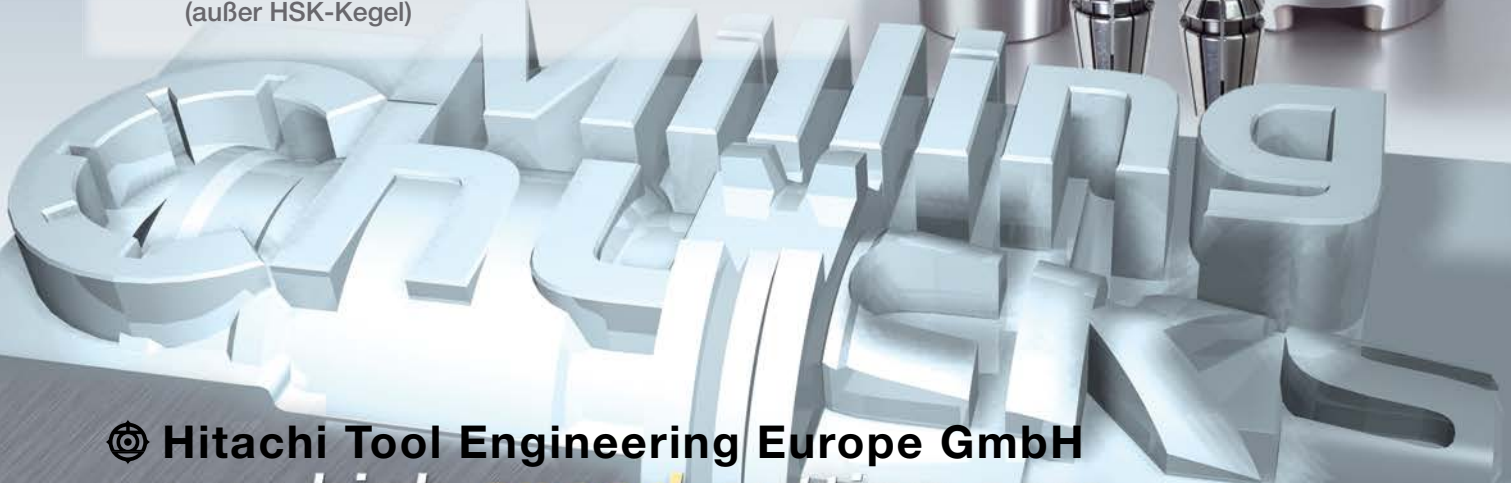
Milling
Chucks

NEW

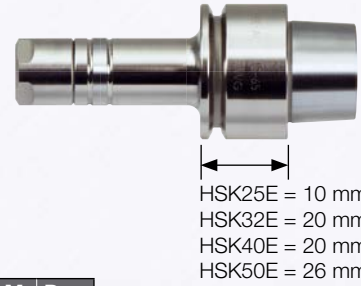
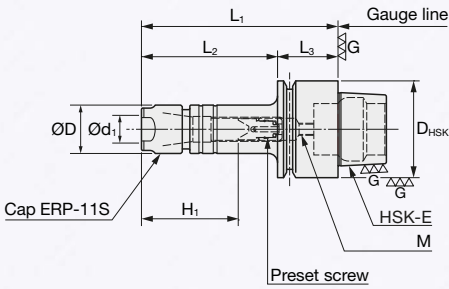
APC Advanced Precision Chucks
For Microprecision CuttingClamping range 0.5 - 7.0 mm
Spannbereich 0,5 - 7,0 mmPrecision ground body
Grundkörper präzisionsgeschliffen

- Extra slim design
- Microprecision cutting
- Light weight design
- Vibration damper inside
- Pre-Set screw (over 55mm)
- Runout accuracy $5\mu\text{m}/3xD$
- RPM up to 40,000 (42,000) max.
- Pre balanced for high RPM
- Rust proofed for long time usage
- Precision ground body/Coated (except HSK taper)

- Extra schlanke Bauform
- Für mikrogenaue Bearbeitung
- Niedriges Gewicht
- Integrierte Vibrationsdämpfung
- Einstellschraube (über 55mm)
- Rundlaufgenauigkeit $5\mu\text{m}/3xD$
- Für Drehzahlen bis zu 40.000 (max. 42.000) min^{-1}
- Vorgewuchtet für hohe Drehzahlen
- Rostgeschützt für lange Gebrauchsdauer
- Präzisionsgeschliffen/beschichtet (außer HSK-Kegel)

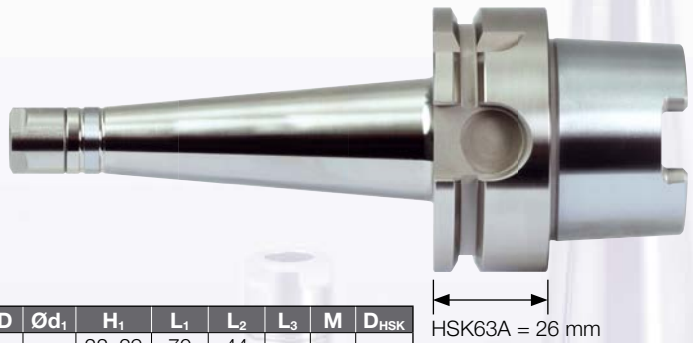
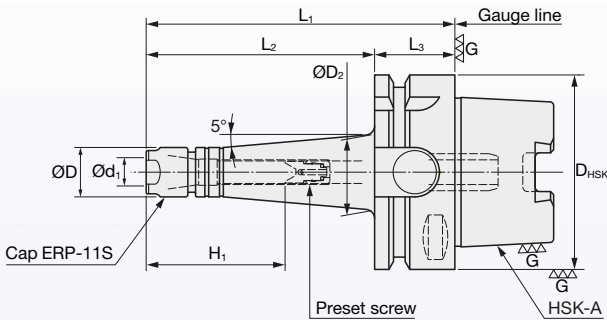


APC | Advanced Precision Chucks | HSK-E



ID Code	Item Code	Description	ØD	Ød ₁	H ₁	L ₁	L ₂	L ₃	M	D _{HSK}
NT059	HSK25E-APC11S-40	Micro Collet Chuck	16	11	29	40	30	10	3	25
NT060	HSK25E-APC11S-55				22-25	55	45			
NT061	HSK32E-APC11S-50				36	50	30			
NT062	HSK32E-APC11S-65				22-32	65	45	20	4	32
NT063	HSK40E-APC11S-50				36	50	30			
NT064	HSK40E-APC11S-65				22-29	65	45	5	40	
NT065	HSK50E-APC11S-55				22-23	55	29			
NT066	HSK50E-APC11S-70				22-34	70	44	26	6	50

APC | Advanced Precision Chucks | HSK-A



ID Code	Item Code	Description	ØD	Ød ₁	H ₁	L ₁	L ₂	L ₃	M	D _{HSK}
NT067	HSK63A-APC11S-70T	Micro Collet Chuck	16	11	22-29	70	44	26	-	63
NT068	HSK63A-APC11S-100T				22-45	100	74			
NT069	HSK63A-APC11S-130T				130	104				

APC | Collets for HSK APC

ID Code	Item Code	Description	Shank Ød
NT070	ER11-3,0	High Precision Collet	3
NT071	ER11-4,0		4
NT072	ER11-6,0		6



Spare Parts for HSK APC

ID Code	Item Code	Description
NT073	ERP-11S	Cap nut HSK APC
NT074	ES-11	Preset screw HSK APC
NT075	S-11E	Wrench for HSK APC